



# Professional

## GBH 240 | GBH 240 F

Robert Bosch Power Tools GmbH  
70538 Stuttgart  
GERMANY

[www.bosch-pt.com](http://www.bosch-pt.com)

1 609 92A 891 (2025.12) TAG / 15



1 609 92A 891



et Algpärane kasutusjuhend

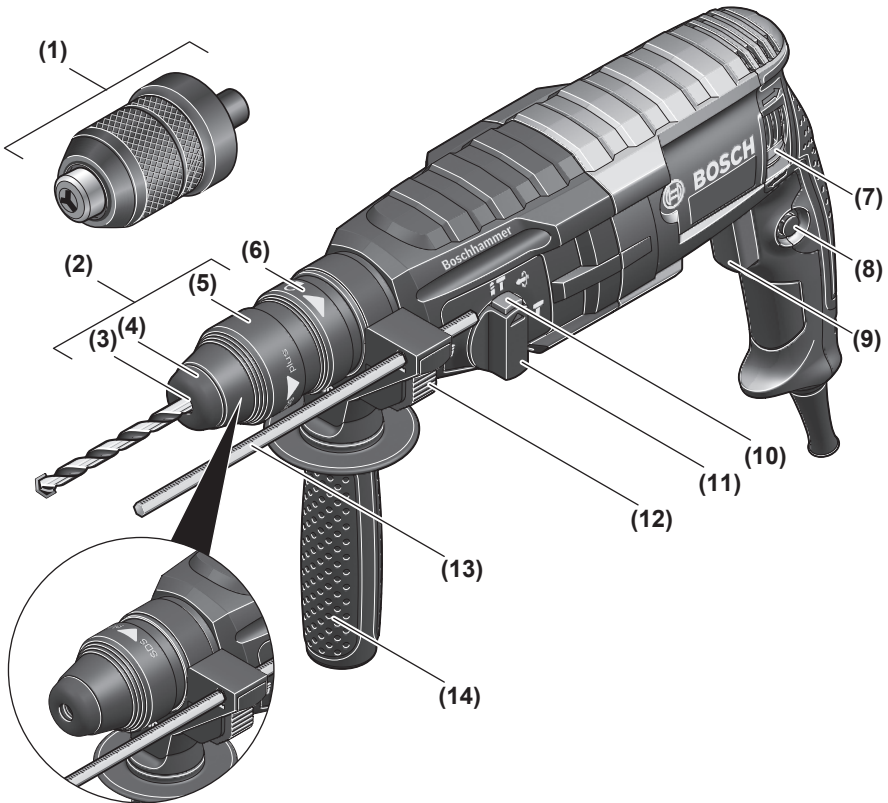


Eesti.....Lehekülg 6



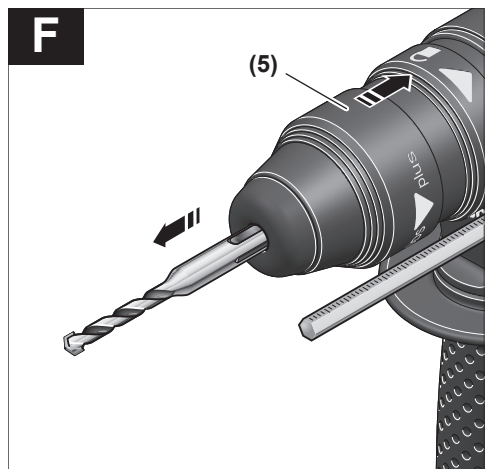
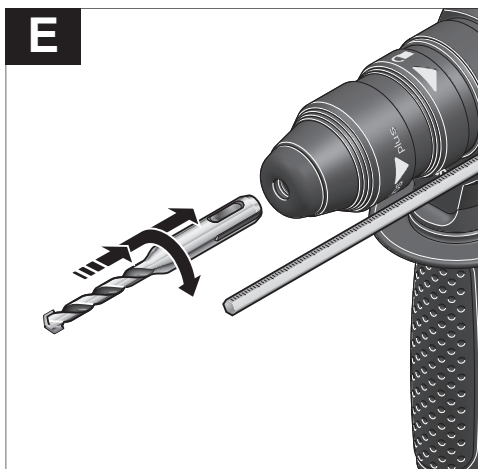
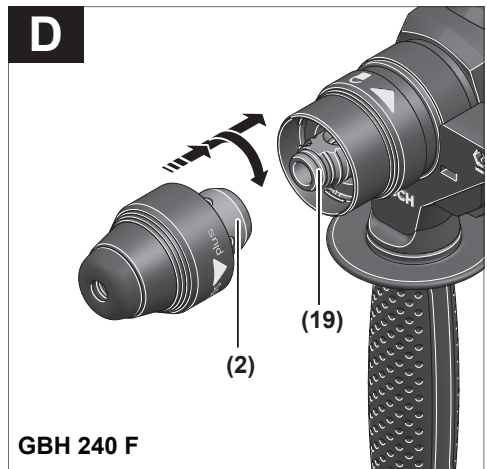
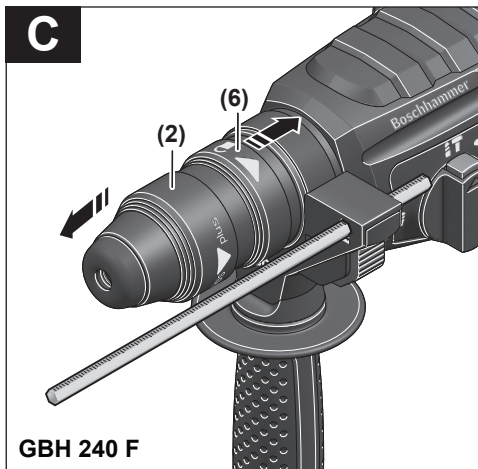
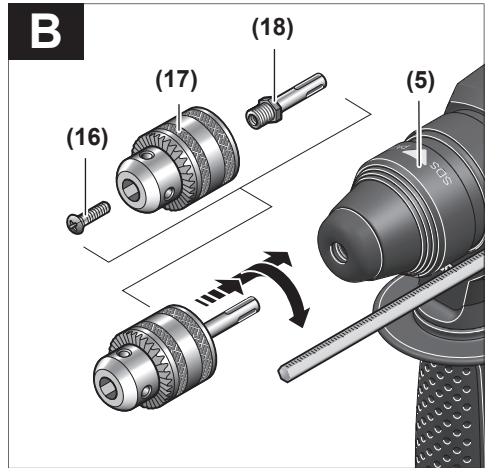
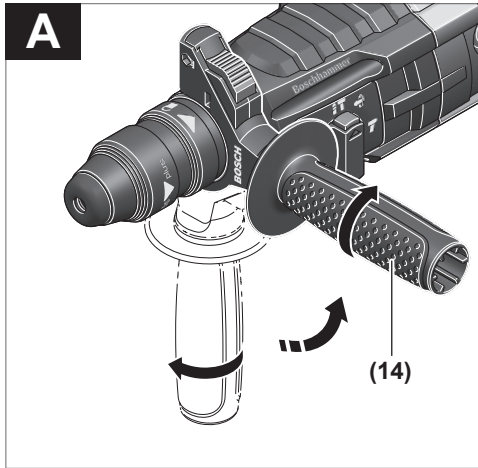


# GBH 240 F



## GBH 240







# Eesti

## Ohutusnõuded

### Üldised ohutusnõuded elektriliste tööriistade kasutamisel

#### **⚠️ HOIATUS**

Lugege läbi kõik tööriistaga kaasas olevad ohutusnõuded ja juhised

ning tutvuge kõigi jooniste ja spetsifikatsioonidega.

Ohutusnõuete ja juhiste eiramise tagajärjeks võib olla elektrilöök, tulekahju ja/või rasked vigastused.

**Hoidke kõik ohutusnõuded ja juhised edasiseks kasutamiseks hoolikalt alles.**

Ohutusnõuete sisalduv mõiste "elektriline tööriist" käib nii vooluvõrku ühendatud (juhtmega) elektriliste tööriistade kui ka akutoitega (juhtmeta) elektriliste tööriistade kohta.

#### Ohutusnõuded tööpiirkonnas

##### ▶ Hoidke tööpiirkond puhas ja hästi valgustatud.

Korrastamata või valgustamata töökoht võib põhjustada õnnetusi.

##### ▶ Ärge kasutage elektrilist tööriista plahvatusohtlikus keskkonnas, kus leidub tuleohtlike vedelikke, gaase või tolmu. Elektrilistest tööriistadest lööb sädemeid, mis võivad tolmu või auru süüdata.

##### ▶ Elektrilise tööriista kasutamise ajal hoidke lapsed ja teised inimesed töökohast eemal. Kui teie tähelepanu juhitakse kõrvale, võib seade teie kontrolli alt väljuda.

#### Elektriohutus

##### ▶ Elektrilise tööriista pistik peab pistikupesasse sobima.

Pistiku kallal ei tohi teha mingeid muudatusi. Ärge kasutage kaitsemaandusega elektriliste tööriistade puhul adapterpistikuid. Muutmata pistikud ja sobivad pistikupesad vähendavad elektrilöögi ohtu.

##### ▶ Vältige kehalist kontakti maandatud pindadega, näiteks torude, radiaatorite, pliitide ja külmikutega. Kui Teie keha on maandatud, on elektrilöögi oht suurem.

##### ▶ Kaitske elektrilist tööriista vihma ja niiskuse eest. Kui elektrilisse tööriista on sattunud vett, on elektrilöögi oht suurem.

##### ▶ Ärge kasutage toitejuhet otstarbel, milleks see ei ole ette nähtud. Ärge kasutage toitejuhet elektrilise tööriista kandmiseks, ülesriputamiseks või pistiku pistikupesast väljatõmbamiseks. Kaitske toitejuhet kuumuse, õli, teravate servade ja seadme liikuvate osade eest. Kahjustatud või keerduläänud toitejuhtmed suurendavad elektrilöögi ohtu.

##### ▶ Kui töötate elektrilise tööriistaga vabas õhus, kasutage ainult pikendusjuhtmeid, mis on ette nähtud kasutamiseks ka välitingimustes. Välistingimustes kasutamiseks sobiva pikendusjuhtme kasutamine vähendab elektrilöögi ohtu.

##### ▶ Kui elektrilise tööriista kasutamine niiskes keskkonnas on vältimatu, kasutage

rikkevoolukaitselüliti. Rikkevoolukaitselüliti kasutamine vähendab elektrilöögi ohtu.

#### Inimeste turvalisus

- ▶ **Olge tähelepanelik, jälgige, mida teete, ning toimige elektrilise tööriistaga töötades kaalutletult. Ärge kasutage elektrilist tööriista, kui olete väsinud või uimastite, alkoholi või ravimite mõju all.** Hetkeline tähelepanematus seadme kasutamisel võib põhjustada tõsisid vigastusi.
- ▶ **Kandke isikukaitsevahendeid. Kandke alati kaitseprille.** Elektrilise tööriista tüübile ja kasutusalaale vastavate isikukaitsevahendite, näiteks tolumumaski, libisemiskindlate turvajalatsite, kaitsekiivri või kuulmiskaitsevahendite kasutamine vähendab vigastuste ohtu.
- ▶ **Vältige elektrilise tööriista soovimatut käivitamist. Enne pistiku ühendamist pistikupesasse, aku ühendamist seadme külge, seadme ülestõstmist ja kandmist veenduge, et elektriline tööriist on välja lülitatud.** Kui hoiate elektrilise tööriista kandmisel sõrme lülil või ühendate vooluvõrku sisselülitatud seadme, võivad tagajärjeks olla õnnetused.
- ▶ **Enne elektrilise tööriista sisselülitamist eemaldage tööriista küljest reguleerimis- ja mutrivõtmed.** Seadme pöörleva osa küljes olev reguleerimis- või mutrivõti võib põhjustada vigastusi.
- ▶ **Vältige ebataavalist tööasendit. Võtke stabiilne tööasend ja hoidke kogu aeg tasakaalu.** Nii saate elektrilist tööriista ootamatutes olukordades paremini kontrollida.
- ▶ **Kandke sobivat rõivastust. Ärge kandke laiu riideid ega ehteid. Hoidke juukseid ja rõivad seadme liikuvatest osadest eemal.** Liiga avarad riided, ehted või pikad juukseid võivad sattuda seadme liikuvate osade vahele.
- ▶ **Kui on võimalik paigaldada tolmuemaldus- ja tolmu kogumisseadiseid, veenduge, et need on seadmega ühendatud ja ei neid kasutatakse õigesti.** Tolmuemaldusseadise kasutamine vähendab tolmust põhjustatud ohte.
- ▶ **Ärge muutuge tööriista sagedasest kasutamisest hooletuks ja ärge eirake ohutusnõudeid.** Hooletus võib sekundi murdosa jooksul kaasa tuua raskeid vigastusi.

#### Elektriliste tööriistade hoolikas käsitsemine ja kasutamine

- ▶ **Ärge koormake seadet üle. Kasutage konkreetse töö tegemiseks ette nähtud elektrilist tööriista.** Sobiva elektrilise tööriistaga töötate ettenähtud jõudluspiirides efektiivsemalt ja ohutumalt.
- ▶ **Ärge kasutage elektrilist tööriista, mida ei saa lülitist sisse ja välja lülitada.** Elektriline tööriist, mida ei ole enam võimalik lülitist sisse ja välja lülitada, on ohtlik ning tuleb parandada.
- ▶ **Tõmmake pistik pistikupesast välja ja/või eemaldage seadme aku, kui see on eemaldatav, enne seadme reguleerimist, tarvikute vahetamist ja seadme**

**ärapanekut.** See ettevaatusabinõu väldib elektrilise tööriista soovimatut käivitamist.

- ▶ **Kasutusvälisel ajal hoidke elektrilisi tööriistu lastele kättesaamatus kohas ja ärge laske seadet kasutada isikutel, kes seadet ei tunne või pole lugenud käesolevaid juhiseid.** Asjatundmatute isikute käes on elektrilised tööriistad ohtlikud.
- ▶ **Hoolidage elektrilisi tööriistu ja tarvikuid nõuetekohaselt. Kontrollige, kas seadme liikuvad osad töötavad veatult ega kiildu kiini ning veenduge, et seadme detailid ei ole murdunud või kahjustatud määral, mis mõjutab seadme töökindlust. Laske kahjustatud detailid enne seadme kasutamist parandada.** Paljude õnnetuste põhjuseks on halvasti hooldatud elektrilised tööriistad.
- ▶ **Hoidke lõiketarvikud teravad ja puhtad.** Hoolikalt hooldatud, teravate lõikeservadega lõiketarvikud kiiluvad harvemini kinni ja neid on lihtsam juhtida.
- ▶ **Kasutage elektrilist tööriista, lisavarustust, tarvikuid jne vastavalt käesolevatele juhistele, võttes arvesse töötingimusi ja teostatava töö iseloomu.** Elektriliste tööriistade nõuetevastane kasutamine võib põhjustada ohtlikke olukordi.
- ▶ **Hoidke käepidemed ja haardepinnad kuiva ja puhtana ning vabana õlist ja määrdeainetest.** Libedad käepidemed ja haardepinnad ei luba tööriista ohutult käsitseda ja ootamatutes olukordades kontrolli all hoida.

#### Teenindus

- ▶ **Laske elektrilist tööriista parandada ainult kvalifitseeritud spetsialistidel, kes kasutavad originaalvaruosi.** Nii tagate seadme püsivalt ohutu töö.

#### Haamrite ohutusjuhised

##### Ohutusnõuded mis tahes tööde tegemisel

- ▶ **Kandke kuulmiskaitsevahendeid.** Müra võib kahjustada kuulmist.
- ▶ **Kasutage lisakäepidet (lisakäepidemeid), kui see (need) on seadmega kaasas.** Kontrolli kaotuse tagajärjeks võivad olla kehavigastused.
- ▶ **Tehes töid, mille puhul võib lõiketarvik või kinnitusdetail tabada varjatud elektrijuhtmeid või elektrilise tööriista enda toitejuhet, hoidke elektrilist tööriista ainult käepideme isoleeritud pinnast.** Lõiketarvik ja kinnitusdetailid, mis puutuvad kokku pingestatud elektrijuhtmega, võivad seada pinge alla elektrilise tööriista metallosad ja anda tööriista kasutajale elektrilöögi.

##### Ohutusnõuded pikkade puuride kasutamisel pöörhaamritega

- ▶ **Alustage puurimist madalatel pööretel, nii et puuri ots puutub toorikuga kokku.** Kõrgemate pöörete korral tekib oht, et puur kõverdub, kui see saab toorikuga kokku puutumata vabalt pöörelda, tagajärjeks võivad olla kehavigastused.

- ▶ **Rakendage survet ainult otse puurile ning hoiduge liigse surve rakendamisest.** Puur võib kõverduda, murduda ja põhjustada kontrolli kadumise tööriista üle, mille tagajärjeks on kehavigastused.

##### Täiendavad ohutusnõuded

- ▶ **Varjatult paiknevate elektrijuhtmete, gaasi- või veetorude avastamiseks kasutage sobivaid lokaliseerimisvahendeid või pöörduge kohaliku elektri-, gaasi- või veevarustusevõtja poole.** Kokkupuutel elektrijuhtmetega tekib tulekahju- ja elektrilöögioht. Gaasitorustiku vigastamisel tekib plahvatusoht. Veetorustiku vigastamine põhjustab materiaalse kahju ja võib tekitada elektrilöögi.
- ▶ **Enne käestpanekut oodake, kuni elektriline tööriist on seiskunud.** Kasutatav tarvik võib kinni kiiluda ja põhjustada kontrolli kaotuse seadme üle.
- ▶ **Kinnitage töödeldav toorik.** Kinnitusseadmete või kruustangidega kinnitatud toorik püsib kindlamalt kui käega hoides.
- ▶ **Ärge puudutage vahetult pärast töötamist ühtegi tööriista ega selle korpuse osa.** Need võivad olla töötamise ajal väga kuumaks läinud ja põhjustada põletusi.
- ▶ **Puurimise ajal võib vahetatav tööriist kinni jääda. Leidke endale kindel jalgealune ja hoidke elektrilist tööriista mõlema käega tugevasti kinni.** Vastasel juhul võite kaotada tööriista üle kontrolli.
- ▶ **Olge meisliga lõhkudes ettevaatlik.** Lammutusmaterjali kukkuvad kiilud võivad vigastada kõrvalseisjaid või teid ennast.
- ▶ **Töötamisel hoidke elektrist tööriista tugevasti kahe käega ja võtke stabiilne asend.** Elektriline tööriist püsib kahe käega hoides kindlamini käes.

#### Toote kirjeldus ja kasutusjuhend



##### Lugege läbi kõik ohutusnõuded ja juhised.

Ohutusnõuete ja juhiste eiramine võib kaasa tuua elektrilöögi, tulekahju ja/või raskeid vigastusi.

Pange tähele kasutusjuhendi esiosas olevaid jooniseid.

##### Nõuetekohane kasutamine

Elektriline tööriist on ette nähtud betooni, tellise ja kivi lõõkpuurimiseks ning kergemateks meiseldustöödeks. Samuti sobib see puidu, metalli, keraamika ja plasti lõõgita puurimiseks. Elektrooniliselt reguleeritavad ja päripäeva/vastupäeva pöörlevad seadmed sobivad ka kruvide keeramiseks.

##### Kujutatud komponendid

Joonistel kujutatud komponentide numeratsiooni aluseks on elektrilise tööriista jooniseleheküljel olevad numbrid.

- (1) Vahetatav kiirkinnituspuuripadrün (**GBH 240 F**)
- (2) Vahetatav SDS plus puuripadrün (**GBH 240 F**)
- (3) Tööriistakinnitus SDS plus

- (4) Tolmukaitsekübar  
 (5) Lukustushülss  
 (6) Vahetatava puuripadruni lukustusrõngas (**GBH 240 F**)  
 (7) Pöörlemisuuna ümberlüli  
 (8) Sisse-/väljalüli fikseerimisnupp  
 (9) Sisse-/väljalüli  
 (10) Löögi/pöörlemise peatamise lüli vabastusnupp  
 (11) Löögi/pöörlemise peatamise lüli  
 (12) Sügavuspiiriku seadenupp  
 (13) Sügavuspiirik
- (14) Lisakäepide (isoleeritud haardepind)  
 (15) Käepide (isoleeritud haardepind)  
 (16) Hammasvöö-puuripadruni fikseerimiskruvi<sup>a)</sup>  
 (17) Hammasvöö-puuripadrun<sup>a)</sup>  
 (18) Puuripadruni SDS plus kinnitusvars<sup>a)</sup>  
 (19) Puuripadruni kinnituskoh ( **GBH 240 F** )  
 (20) Vahetatava kiirkinnituspuuripadruni eesmine hülss (**GBH 240 F**)  
 (21) Vahetatavas kiirkinnituspuuripadruni hoiderõngas (**GBH 240 F**)  
 (22) SDS plus kinnitusvarrega universaalhoidik<sup>a)</sup>
- a) See tarvik ei kuulu standard-tarnekomplekti.

## Tehnilised andmed

Puurvarsar		GBH 240	GBH 240 F
Tootenumber		<b>3 611 B72 1..</b>	<b>3 611 B73 0..</b>
Pöörlemiskiiruse juhtimine		●	●
Pöörlemise peatamine		●	●
Päripäeva/vastupäeva pöörlemine		●	●
Vahetatav puuripadrun		-	●
Nimisisendvõimsus	W	790	790
Löögi kiirus	min <sup>-1</sup>	0–4200	0–4200
Nimipöörlemiskiirus	min <sup>-1</sup>	0–930	0–930
Tööriista kinnituskoh		SDS plus	SDS plus
Spindlikaela läbimõõt	mm	48,5	48,5
Puuri max läbimõõt:			
- Betoon	mm	24	24
- Müüritis (õoneskroonpuuriga)	mm	68	68
- Teras	mm	13	13
- Puit	mm	30	30
Kaal <sup>A)</sup>	kg	2,8	2,9
Kaitseklass		□ / II	□ / II

A) Lisakäepidemega (14), ilma toitekaabliga

Andmed kehtivad nimipingel [U] 230 V. Teistsuguste pingete ja kasutusriigis spetsiifiliste mudelite puhul võivad toodud andmed varieeruda.

Väärtused võivad olenevalt tootest varieeruda ja oleneda kasutus- ning keskkonnamingimustest. Täiendav teave veebisaidil [www.bosch-professional.com/wac](http://www.bosch-professional.com/wac).

## Andmed müra/vibratsiooni kohta

Mürapäätuväärtused, määratud vastavalt

### EN IEC 62841-2-6.

Elektrilise tööriista ekvivalentne müratase on tavaliselt: helirõhutase **96** dB(A); helivõimsustase **104** dB(A).

Möötemääraramatus K = **3** dB.

### Kasutage kuulmiskaitsevahendeid!

Vibratsiooni väärtused  $a_h$  (pidevad vibratsioonid),  $p_F$  (korduvad löögivibratsioonid) ja möötemääraramatus K on kindlaks tehtud vastavalt standardile **EN IEC 62841-2-6**:

### GBH 240:

Löökpuurimine betooni:  $a_{h,HD} = 15,9$  m/s<sup>2</sup> (K = **1,5** m/s<sup>2</sup>),  
 $p_{F,HD} = 391$  m/s<sup>2</sup> (K = **75** m/s<sup>2</sup>)

Meiseldamine:  $a_{h,CHeq} = 9,3$  m/s<sup>2</sup> (K = **1,5** m/s<sup>2</sup>),

$p_{F,CHeq} = 552$  m/s<sup>2</sup> (K = **12** m/s<sup>2</sup>)

### GBH 240 F:

Löökpuurimine betooni:  $a_{h,HD} = 15,5$  m/s<sup>2</sup> (K = **1,5** m/s<sup>2</sup>),  
 $p_{F,HD} = 461$  m/s<sup>2</sup> (K = **62** m/s<sup>2</sup>)

Meiseldamine:  $a_{h,CHeq} = 11$  m/s<sup>2</sup> (K = **1,5** m/s<sup>2</sup>),

$p_{F,CHeq} = 686$  m/s<sup>2</sup> (K = **40** m/s<sup>2</sup>)

Selles juhendis toodud vibratsioonitaseme ja mürapäätuväärtused on mõõdetud standardset mõõtemetodit kasutades ja neid saab kasutada elektriliste tööriistade omavaheliseks võrdlemiseks. Need sobivad ka vibratsioonitaseme ja mürapäätuväärtuste esialgseks hindamiseks.

Toodud vibratsioonitaseme ja mürapäästu väärtused on iseloomulikud elektrilise tööriista põhiliste rakenduste korral. Kui aga elektrilist tööriista kasutatakse muudes rakendustes, muude vahetatavate tööriistadega või ebapiisavalt hooldades, võivad vibratsioonitaseme ja mürapäästu väärtused nendest erineda. See võib kogu tööaja vibratsioonitaset ja mürapäästu tunduvalt suurendada.

Vibratsioonitaseme ja mürapäästu täpseks hindamiseks tuleb arvesse võtta ka aega, mil seade on välja lülitatud või mil seade on küll sisse lülitatud, kuid tegelikult tööle rakendamata. See võib kogu tööaja vibratsioonitaset ja mürapäästu tunduvalt vähendada.

Rakendage kasutaja kaitsmiseks vibratsiooni mõju eest täiendavaid kaitsemeetmeid, nagu näiteks: elektrilise tööriista ja vahetatavate tööriistade hooldus, kätesoojendus, töökorraldus.

## Paigaldamine

- ▶ **Enne mistahes tööde teostamist elektrilise tööriista kallal tõmmake pistik pistikupesast välja.**

### Lisakäepide

- ▶ **Kasutage elektrilist tööriista ainult koos lisakäepidemega (14).**
- ▶ **Veenduge, et lisakäepide oleks alati kindlalt kinnitatud.** Vastasel juhul võite tööd tehes kaotada tööriista üle kontrolli.

### Lisakäepideme kallutamine (vt jn A)

Kindla ja mugava tööasendi saamiseks võite lisakäepidet (14) suvaliselt pöörata.

- Keerake lisakäepideme (14) alumist hoidepidet vastupäeva ja kallutage lisakäepide (14) soovitud asendisse. Seejärel keerake lisakäepide (14) päripäeva jälle kinni.
- Veenduge, et lisakäepideme kinnitusriba on korpuse vastavas soones.

## Padruni ja tööriista valimine

Löökpuurimiseks ja meiseldamiseks on vaja SDS plus-kinnitusega tööriistu, mis paigaldatakse SDS plus-padrunisse.

Puidu, metalli, keraamika ja plasti löögita puurimiseks, samuti kruvikeeramiseks kasutatakse ilma SDS plus-kinnitusega tööriistu (nt silindrilise varrega puure). Nende tööriistade jaoks on vaja kiirkinnituspadrunit või hammasvööpadrunit.

**Suunis:** kasutage hammasvöö-puurpadrunit ainult töörežiimis **ilma löögita puurimine**.

**GBH 240 F:** vahetatava SDS plus puuripadruni (2) saab kergesti asendada kaasasoleva vahetava kiirkinnituspuuripadruniga (1).

## Padruni vahetamine

### Hammasvööpadruni paigaldamine/eemaldamine

#### GBH 240

Ilma SDS plusita tööriistadega (nt silindrilise varrega puuridega) töötamiseks tuleb paigaldada soov puuripadrun (hammasvöö- või kiirkinnituspuuripadrun).

#### Hammasvöö-puurpadruni monteerimine (vt jn B)

- Keerake SDS plus-kinnitusvars (18) hammasvööpadrunisse (17). Fikseerige hammasvöö-puurpadrun (17) fikseerimiskruviga (16). **Pange tähele, et fikseerimiskruvil on vasakkeere.**

#### Hammasvöö-puurpadruni paigaldamine (vt jn B)

- Puhastage kinnitussaba padrunisse kinnituvat osa ja määrige seda kergelt.
- Lükake hammasvööpadrun koos adapteriga pöördliigutusega padrunisse, kuni see automaatselt lukustub.
- Lukustuse kontrollimiseks tõmmake hammasvöö-puurpadrunit.

#### Hammasvöö-puurpadruni eemaldamine

- Lükake lukustushülssi (5) tahapoole ja võtke hammasvöö-puurpadrun (17) ära.

### Vahetatava padruni eemaldamine/paigaldamine

#### GBH 240 F

#### Vahetatava padruni eemaldamine (vt jn C)

- Tõmmake vahetatava puuripadruni lukustusrõngast (6) tahapoole, hoidke selles asendis ja tõmmake vahetatav SDS plus puuripadrun (2) või vahetatav kiirkinnitus-puuripadrun (1) ettepoole maha.
- Pärast eemaldamist kaitske vahetatavat puuripadrunit määrumise eest.

#### Vahetatava puuripadruni paigaldamine (vt jn D)

- Enne paigaldamist puhastage vahetatav puuripadrun ja määrige selle sisseasetatavat otsa kergelt.
- Haarake vahetatav SDS plus puuripadrun (2) või vahetatav kiirkinnituspuuripadrun (1) terve käega. Lükake vahetatav puuripadrun pöörates puuripadruni kinnituskohale (19), kuni kuulete selget fikseerumismüra.
- Vahetatav puuripadrun lukustub iseseisvalt. Lukustuse kontrollimiseks tõmmake vahetatavat puuripadrunit.

## Tööriista vahetamine

Tolmukaitsekübar (4) kaitseb tööriistahoidikut töötamise ajal puurimistolmu sissetungimise eest. Jälgige, et tööriista paigaldamisel ei vigastataks tolmukaitsekübarat (4).

- ▶ **Vigastatud tolmukaitse tuleb kohe asendada. Soovitatav on lasta seda teha mõnes klienditeeninduskohas.**

### Tööriistavahetus (SDS plus)

**Vahetatava SDS plus tööriista sisseasetamine (vt jn E)**  
SDS plus puuripadrun võimaldab vahetatav tööriista ilma täiendavaid tööriistu kasutamata lihtsalt ja mugavalt vahetada.

- **GBH 240 F:** Asetage vahetatav SDS plus puuripadrun (2) sisse.
- Puhastage vahetatava tööriista sisseasetatav ots ja määrige seda kergelt.
- Asetage vahetatav tööriist pöörates tööriista kinnituskohhta, kuni see iseseisvalt lukustub.
- Kontrollige tööriistast tõmmates selle lukustumist.

Vahetatav SDS plus tööriist on süsteemist tingituna vabalt liikuv. Seetõttu tekib tühikäigul radiaalhälve. See ei mõjuta puurava täpsust, sest puur tsentreerub puurimisel.

#### Vahetatava SDS plus tööriista eemaldamine (vt jn F)

- Lükake lukustuhülssi (5) tahapoole ja eemaldage vahetatav tööriist.

#### Tööriista vahetamine hammasvööpadrunis

##### GBH 240

#### Vahetatava tööriista paigaldamine

**Suunis:** Ärge kasutage SDS plus-kinnitusega tööriistu löökpuurimisel ega meiseldamisel! Löökpuurimine ja meiseldamine kahjustavad SDS plus-kinnitusega tööriistu ning padrunit.

- Paigaldage hammasvöö-puurpadrun (17).
- Avage hammasvöö-puurpadrun (17) seda pöörates, kuni saate tarviku sisse asetada. Asetage tarvik kohale.
- Asetage puurpadruni võti vastavatesse avadesse hammasvöö-puurpadrunil (17) ja pingutage tarvik ühtlaselt.
- Keerake löögi/pöörlemise peatamislüliti (11) asendisse „Puurimine“.

#### Vahetatava tööriista eemaldamine

- Pöörake hammasvöö-puurpadruni (17) hülssi puurpadrunivõtmega vastupäeva, kuni vahetatava tööriista saab eemaldada.

#### Vahetatava kiirkinnituspadruni vahetamine

##### GBH 240 F

#### Vahetatava tööriista paigaldamine (vt jn G)

**Suunis:** Ärge kasutage SDS plus-kinnitusega tööriistu löökpuurimisel ega meiseldamisel! Löökpuurimine ja meiseldamine kahjustavad SDS plus-kinnitusega tööriistu ning padrunit.

- Kasutage vahetatavat kiirkinnituspadrunit (1).
- Hoidke vahetatava kiirkinnituspadruni hoiderõngast (21) kinni. Avage tööriistahoidik eesmist hülssi (20) pöörates sedavõrd, et saate tööriista sisse asetada. Hoidke hoiderõngast (21) kinni ja pöörake eesmist hülssi (20) tugevalt noole suunas, kuni on kuulda lõksumist.
- Kinnitumise kontrollimiseks tõmmake tööriista.

**Suunis:** Kui tööriistahoidik avati lõpuni, võib tööriistahoidiku kinnikeeramisel olla kuulda lõksumist ja tööriistahoidik ei sulgu.

Pöörake sel juhul korras eesmist hülssi (20) noolele vastassuunas. Seejärel on võimalik tööriistahoidik sulgeda.

- Keerake löögi-/pöörlemise peatamislüliti (11) asendisse „Puurimine“.

#### Vahetatava tööriista eemaldamine (vt jn H)

- Hoidke vahetatava kiirkinnituspadruni hoiderõngast (21) kinni. Avage tööriistahoidik, pöörates eesmist hülssi (20) noole suunas, kuni tööriista saab eemaldada.

#### Tolmuvähendus

Vältige töötamist ilma tolmuvaheenduse meetmeteta. Elektrilist tööriista saab olenevalt kasutusotstarbest kombineerida tolmuvaheenduse tarvikutega koos imuriga. Kasutage põhimõtteliselt sobivat hingamisteede kaitsevahendit. Järgige töödeldavate materjalide kohta kehtivaid sideriiklikke eeskirju.

- ▶ **Vältige tolmu kogunemist töökohta.** Tolm võib kergesti süttida.

Nõuded imurile		
Vooliku soovitatav nimiläbimõõt	mm	<b>35</b>
Vajalik alarõhk <sup>A)</sup>	mbar	<b>≥ 230</b>
	hPa	<b>≥ 230</b>
Vajalik läbivooluhulk <sup>A)</sup>	l/s	<b>≥ 36</b>
	m <sup>3</sup> /h	<b>≥ 129,6</b>
Soovitatav filtritõhusus		Tolmuklass M <sup>B)</sup>

A) Elektrilise tööriista imuriühenduse võimsuse väärtus

B) Vastavalt IEC/EN 60335-2-69

Järgige imuri juhust. Katkestage imemisvõimsuse vähenemisel töö ja kõrvaldage põhjus.

## Töötamine

#### Kasutuselevõtt

- ▶ **Pöörake tähelepanu võrgupinge!** Vooluallika pinge peab vastama elektrilise tööriista tüübisildil märgitud pingele.

#### Töörežiimi seadmine


Löögi-/pöörlemise peatamislülitiga (11) saab valida elektrilise tööriista töörežiimi.

- Vajutage töörežiimi muutmiseks lukustuse vabastusnuppu (10) ja keerake löögi- / pöörlemise peatamise lüliti (11) soovitud asendisse, kuni see kuuldavalt fikseerub.

**Suunis:** Muutke töörežiimi ainult väljalülitatud elektrilise tööriista korral! Vastasel korral on oht vigastada elektrilist tööriista.

 Asend betooni või kivi **löökpuurimiseks**

 Asend puidu, metalli, keraamika ja plasti ilma löögita **puurimiseks** ning **kruvikeeramiseks**

 Asend **Vario-Lock** meisli asendi reguleerimiseks  
Selles asendis löögi- / pöörlemise peatamise lüliti (11) ei fikseeru.



## Asend meiseidamiseks

### Pöörlemissuuna ümberlülitamine

Elektrilise tööriista pöörlemissuunda saate muuta pöörlemissuuna ümberlülitiga (7). Allavajutatud sisse-/väljalülitit (9) korral ei ole see võimalik.

- ▶ **Käsitsege pöörlemissuuna ümberlülitit (7) ainult väljalülitatud elektrilise tööriista korral.**

Löökpuurimiseks, puurimiseks ja meiseidamiseks seadke alati päripäeva pöörlemissuund.

- **Päripäeva pöörlemine:** keerake pöörlemissuuna ümberlülitit (7) mõlemalt poolt lõpuni asendisse ◀.
- **Vastupäeva pöörlemine:** keerake pöörlemissuuna ümberlülitit (7) mõlemalt poolt lõpuni asendisse ▶.

### Sisse-/väljalülitamine

- Elektrilise tööriista **sisselülitamiseks** vajutage sisse-/väljalülitit (9).
- **Fikseerimiseks** hoidke sisse-/väljalülitit (9) surutult ning vajutage täiendavalt fikseerimisnuppu (8).
- Elektrilise tööriista **väljalülitamiseks** vabastage sisse-/väljalülitit (9). Fikseeritud sisse-/väljalülitit (9) korral vajutage seda kõigepealt ja seejärel vabastage.

### Pöörlemiskiiruse/löögisageduse reguleerimine

Sisselülitatud elektrilisel tööriistal saate pöörlemiskiirust/löögisagedust sujuvalt reguleerida vastavalt sellele, kui kaugele te vajutate sisse-/väljalülitit (9).

Kerge surve sisse-/väljalülitile (9) annab väikese pöörlemiskiiruse/löögisageduse. Surve suurendamisel kasvab ka pöörlemiskiiruse/löögisagedus.

### Meisli asendi muutmine (Vario-Lock)

Meisli saate lukustada 36 asendis. Nii on võimalik valida igaks tööks optimaalne tööasend.

- Asetage meisel tööriistahoidikusse.
- Pöörake löögi- / pöörlemise peatamise lüliti (11) asendisse „Vario-Lock“.
- Pöörake vahetatav tarvik vajalikku meiseidusasendisse.
- Pöörake töörežiimi lüliti (11) asendisse "Meiseidamine". Tööriistahoidik on sellega fikseeritud.
- Meiseidamiseks seadke päripäeva pöörlemissuund.

### Töösuunised

#### Puurimissügavuse seadmine (vt jn I)

Sügavuspiirikuga (13) saate määrata soovitud puurimissügavuse X.

- Vajutage sügavuspiiriku seadenuppu (12) ja asetage sügavuspiirik lisakäepidemesse (14).
- Sügavuspiiriku (13) rihveldus peab olema alla suunatud.
- Lükake vahetatav SDS plus tööriist lõpuni SDS plus tööriista kinnituskohta (3). Vastasel korral võib vahetatava SDS plus tööriista liikuvus põhjustada vale puurimissügavuse.

- Tõmmake sügavuspiirik nii kaugele välja, et puuri otsa ja sügavuspiiriku otsa vahekaugus vastab soovitud puurimissügavusele X.

### Ülekoormussidur

- ▶ **Vahetatava tööriista kinnikiildumisel või haakumisel katkestatakse puurspindli ajamiahel. Hoidke seali juures esinevate jõudude tõttu elektrilist tööriista alati tugevalt kahe käega ja seiske kindlas asendis.**
- ▶ **Kui elektriline tööriist blokeerub, lülitage see välja ja vabastage vahetatav tööriist. Blokeeritud puuri korral sisselülitamisel tekivad suured reaktsioonimomendid.**

### Kruvitsaotsakute sisseasetamine (vt jn J)

- ▶ **Asetage elektriline tööriist mutrile/kruvile ainult väljalülitatult.** Pöörlevad vahetatavad tööriistad võivad maha libiseda.
- Kruvikeeramisaotsakute kasutamiseks vajate SDS plus kinnitusvarrega universaalhoidikut (22).
- Puhastage kinnitusvarre sisseasetatav osa ja määrige seda kergelt.
- Lükake universaalhoidik pöördliigutusega tööriista kinnituskohta, kuni ta automaatselt lukustub.
- Lukustuse kontrollimiseks tõmmake universaalhoidikut.
- Asetage universaalhoidikusse kruvikeeramisaotsak. Kasutage ainult kruvipeaga sobivat kruvikeeramisaotsakut.
- Universaalhoidiku eemaldamiseks lükake lukustushülssi (5) tahapoole ja võtke universaalhoidik (22) tööriista kinnituskohast välja.

## Hooldus ja korrashoid

### Hooldus ja puhastamine

- ▶ **Enne mistahes tööde teostamist elektrilise tööriista kallal tõmmake pistik pistikupesast välja.**
- ▶ **Seadme laitmatu ja ohutu töö tagamiseks hoidke seade ja selle ventilatsioonivad puhtad.**
- Kui on vaja vahetada ühendusjuhett, laske seade ohutuskalustel teha **Bosch**-il või **Bosch**-i elektriliste tööriistade volitatud klienditeenindusel.
- ▶ **Kahjustatud tolmukaitsekübar tuleb kohe välja vahetada. Soovitatav on lasta see teha klienditeenindusel.**
- Puhastage iga kasutamiskorra järel tarviku hoidik (3).

### Klienditeenindus ja kasutusala nõustamine

#### Eesti Vabariik

Tel.: (+372) 6549 575

Päringute esitamisel ja varuosade tellimisel teatage meile kindlasti toote tüübisildil olev 10-kohaline tootenumber.

### Kasutuskõlmatuks muutunud seadmete käitlus

Elektriseadmed, lisatarvikud ja pakendid tuleks keskkonnasäästlikult ringlusse võtta.



Ärge visake kasutusressursi ammendanud elektrilisi tööriistu olmejäätmete hulka!

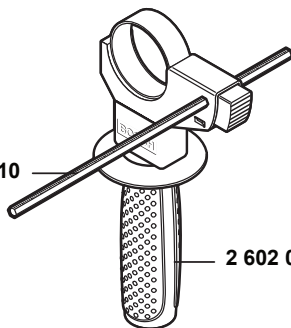
### Üksnes EL liikmesriikidele:

Elektri- ja elektroonikaseadmed, mis enam kasutuskõlblikud pole, peab eraldi kokku koguma ning keskkonnasõbralikul viisil kasutusest kõrvaldama. Kasutage selleks ettenähtud kogumissüsteeme. Vale jäätmekäitlus võib nendes sisalduvate võimalike ohtlike ainete tõttu keskkonda ja tervist kahjustav olla.



2 607 000 207

1 613 001 010



2 602 025 141



2 608 550 074 (Ø 40 mm)

2 608 550 075 (Ø 50 mm)

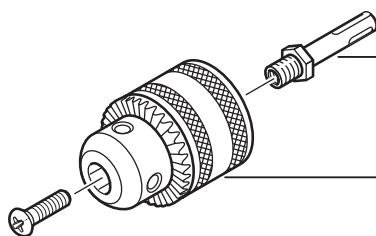
2 608 550 076 (Ø 68 mm)



2 605 438 098

2 608 550 057  
Ø 8 mm2 608 596 157  
Ø 8 mm

2 608 002 021

**GBH 240**1 617 000 132  
SDS plus1 608 571 062  
Ø 1,5 - 13 mm**GBH 240 F**2 608 572 212  
Ø 50 mm

1 607 950 045

2 608 572 213  
SDS plus  
Ø 50 mm



Servicekontakte  
Service Contacts  
Contacts de Service  
Contactos de Servicio



<https://www.bosch-pt.com/serviceaddresses>

Garantiebedingungen  
Guarantee Conditions  
Conditions de Garantie  
Condiciones de Garantía



<https://www.bosch-pt.com/guarantee/202507>